

## FAUX-PLAFOND COUPE-FEU F 90-A

### 3 D 100

#### Description

Faux plafond coupe-feu, autoporteur, limitant l'espace, de la classe F 90-A pour double protection (au-dessus et en-dessous) contre les risques d'incendie. Convient à la pose d'éclairages et de trappes de visite.

#### Remarques

Toutes les données et représentations techniques s'appliquent à des constructions contrôlées officiellement. En cas de modifications ou de divergences résultant des conditions locales, il convient de demander l'autorisation des autorités compétentes avant le début des travaux.

Si des matériaux d'isolation en laine minérale doivent être utilisés pour les structures représentées, ceux-ci doivent correspondre à la classe des matériaux de construction A1 selon la norme DIN 4102, partie 1 ou DIN EN 13501-1 et posséder un point de fusion  $\geq 1\ 000^{\circ}\text{C}$ .

Il est possible de calfeutrer les câbles et tuyaux du faux-plafond AESTUVER F-90 mais une autorisation au cas par cas est nécessaire.

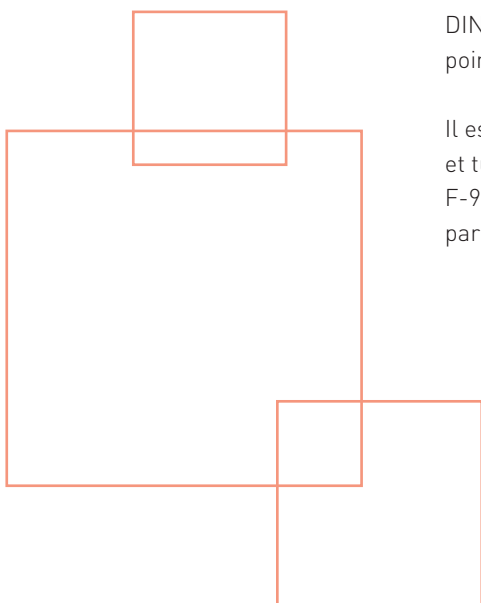
Pour faciliter l'accès lors de l'assemblage des plaques de revêtement de la face supérieure, une couche de répartition de la charge est nécessaire (tôle, madrier, etc.).

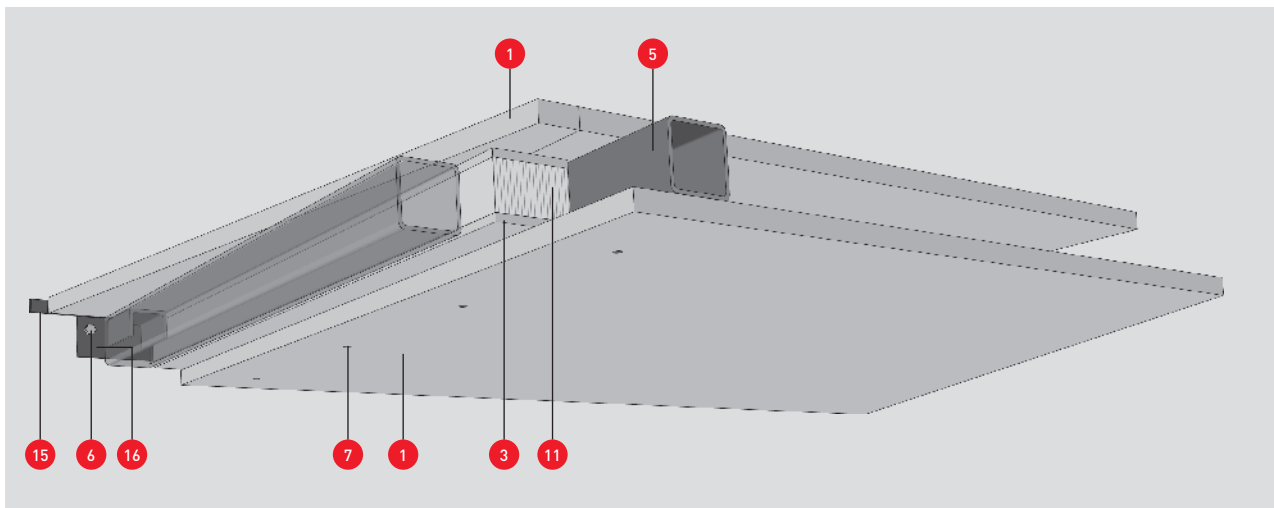
Notre service technique reste à votre disposition pour tout renseignement relatif aux constructions et à leurs réglementations.

Selon le domaine d'application, les systèmes de fixation doivent remplir les exigences correspondantes en matière de protection contre la corrosion. Veuillez consulter notre service technique pour tout renseignement relatif aux systèmes de fixation adaptés.

#### Justificatif légal :

Homologation ApP N° :  
P-3764/0605-MPA BS

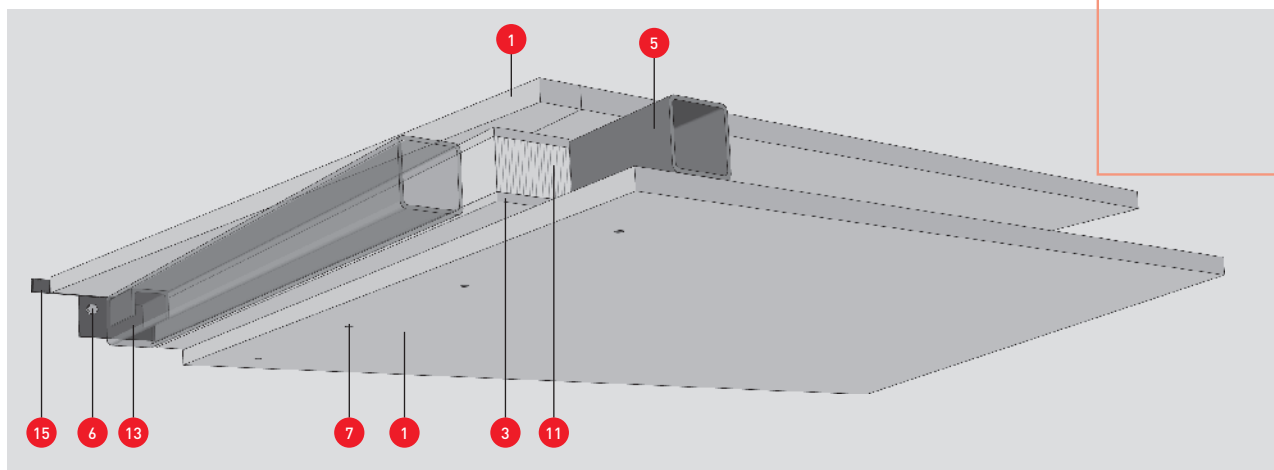




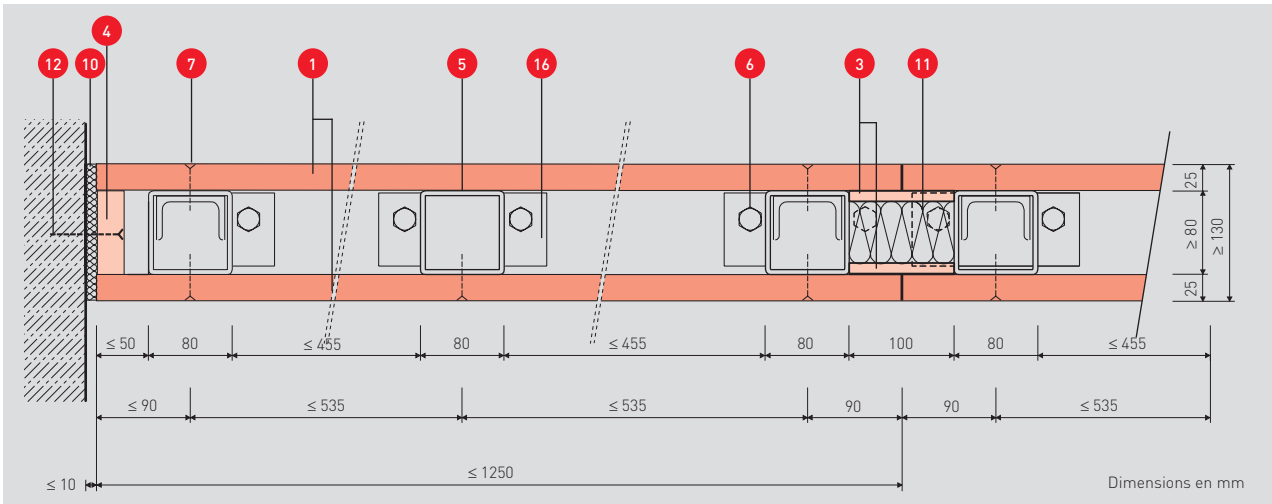
Fixation à la paroi à l'aide d'un profilé en U

### Désignation des numérotations

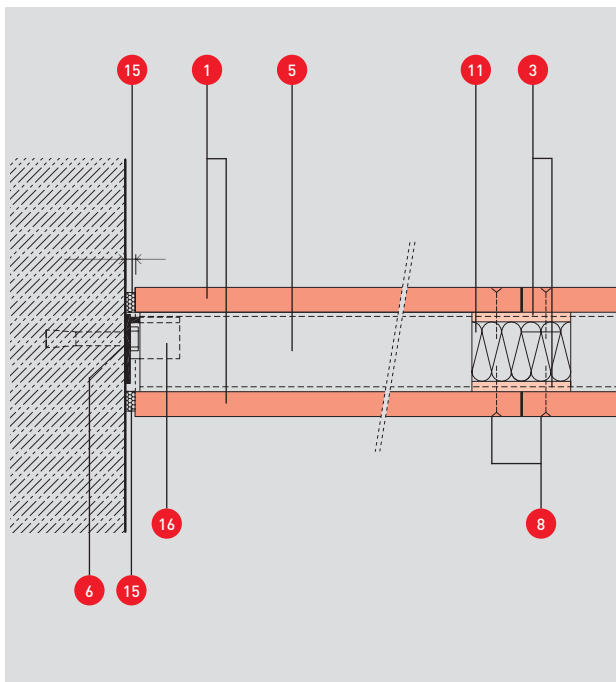
- 1** **Plaque coupe-feu AESTUVER**  
Épaisseur = 25 mm
- 2** **Plaque coupe-feu AESTUVER**  
Épaisseur = 25 mm  
Largeur de la bande ≥ 50 mm
- 3** **Plaque coupe-feu AESTUVER**  
Épaisseur = 10 mm  
Largeur de la bande = 100 mm
- 4** **Plaque coupe-feu AESTUVER**  
Épaisseur = 25 mm  
Largeur de la bande ≥ 80 mm
- 5** **Profilé creux rectangulaire en métal**  
Dimensions minimales  
80 x 80 x 4,5 mm selon les exigences statiques
- 6** **Cheville selon les exigences statiques**
- 7** **Vis autotaraudeuse**  
4,5 x 40 mm,  
écartement ≤ 300 mm
- 8** **Vis pour paroi sèche adaptée**  
4,0 x 40 mm,  
écartement ≤ 300 mm
- 9** **Vis pour paroi sèche adaptée**  
4,5 x 55 mm,  
écartement ≤ 300 mm
- 10** **Laine minérale, classe de matériaux de construction A1**  
Point de fusion ≥ 1 000 °C  
Masse volumique ≥ 50 kg/m<sup>3</sup>  
Épaisseur ≥ 10 mm
- 11** **Laine minérale, classe de matériaux de construction A1**  
Point de fusion ≥ 1 000 °C  
Masse volumique ≥ 50 kg/m<sup>3</sup>  
Épaisseur ≥ 60 mm
- 12** **Cheville métallique ≥ M6**
- 13** **Équerre métallique**  
Dimensions ≥ 50/50 x 3,0 mm  
selon les exigences statiques
- 14** **Bande d'étanchéité AESTUVER T 1330-5**
- 15** **Bandes d'étanchéité intumescentes**  
Ex : KBS Intuflex 957  
Z-19.11-1164, société Cognis  
Deutschland ou similaire ;  
Largeur de la bande = 20 mm  
Épaisseur du matériau = 2 mm
- 16** **Profilé insérable avec plaque de recouvrement**  
Selon les exigences statiques



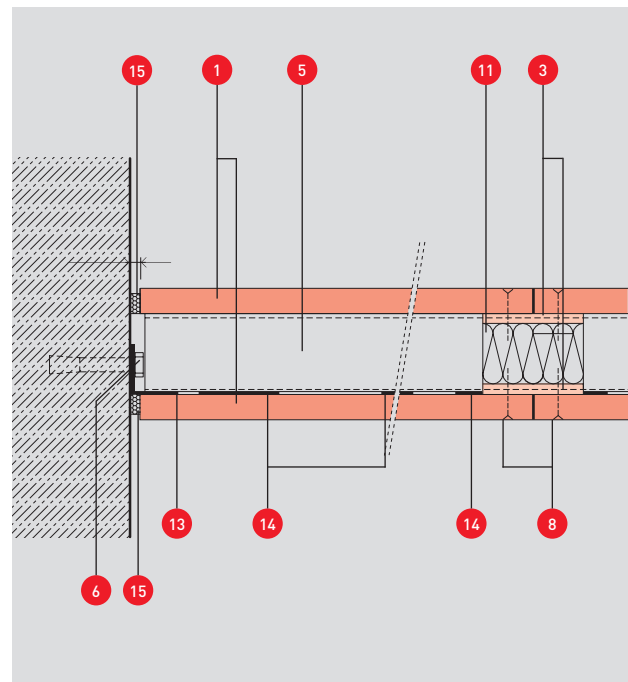
Fixation à la paroi à l'aide d'un profilé en L



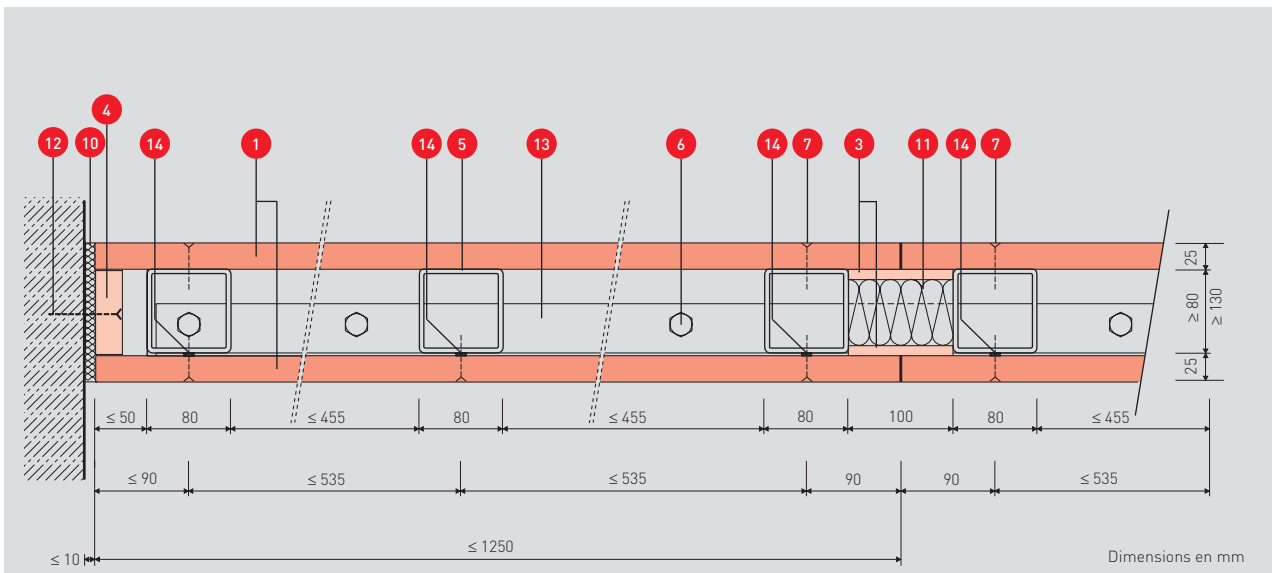
**Fixation à la paroi à l'aide d'un profilé en U ; coupe longitudinale avec fixation à la paroi en dur**



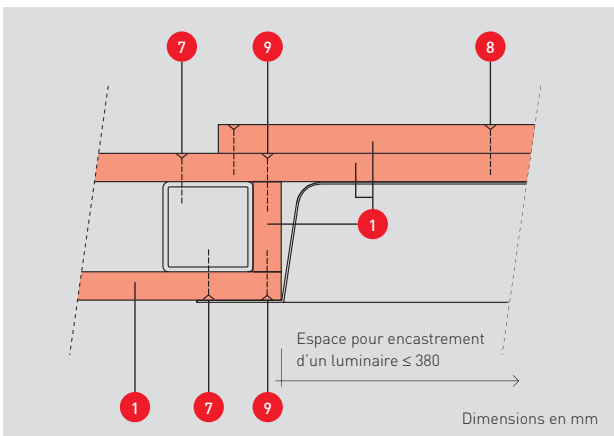
**Fixation à la paroi à l'aide d'un profilé en U ; coupe transversale avec fixation à la paroi en dur**



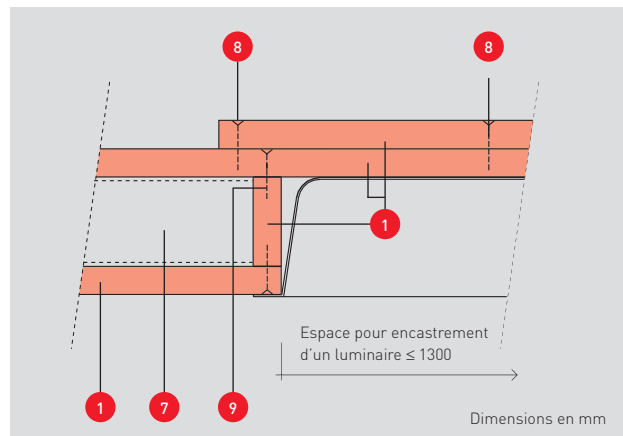
**Fixation à la paroi à l'aide d'un profilé en L ; coupe transversale avec fixation à la paroi en dur**



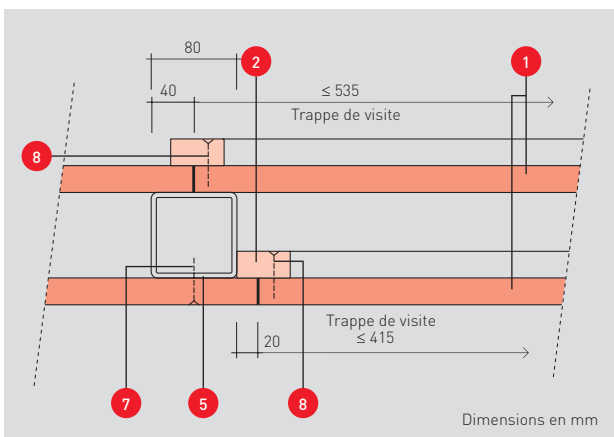
**Fixation à la paroi à l'aide d'un profilé en L ; coupe longitudinale avec fixation à la paroi en dur**



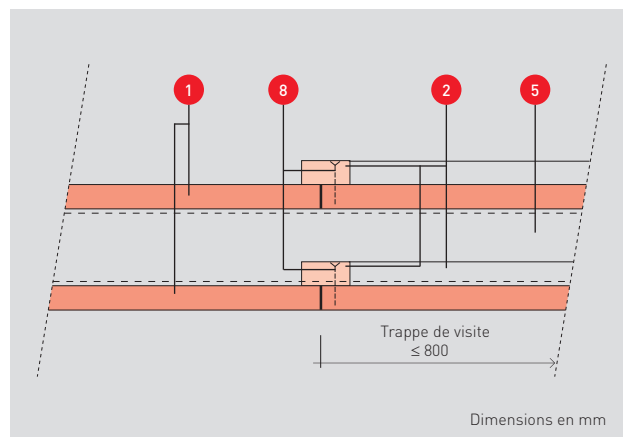
Coupe transversale avec luminaire encastré



Coupe longitudinale avec luminaire encastré



Coupe transversale de la trappe de visite



Coupe longitudinale de la trappe de visite

### Fermacell France

30, rue de l'Industrie  
92563 Rueil Malmaison Cedex  
Tél.: 01.47.16.92.90  
Fax: 01.47.16.92.91  
info@fermacell.fr

[www.fermacell.fr](http://www.fermacell.fr)



FERMACELL® est une marque déposée et une société du groupe Xella.

Sous réserve de modifications techniques : Etat 07/2012.

L'édition valable est toujours celle de la dernière mise à jour.

Si vous souhaitez avoir des informations complémentaires, n'hésitez pas à nous contacter.